



Made by



دستگاه‌های تصفیه آب خانگی ام‌دی‌وی (میدیا)

RO WATER PURIFIER
ORIGINAL MEMBRANE BY GE



تعمیر و توسعه فن آوری

نماینده انحصاری دستگاه‌های تصفیه آب میدیا
تلفن: ۸۸ ۹۳ ۵۹ ۵۰ ، فکس: ۸۸ ۹۳ ۹۵ ۱۷



<http://t.me/techrdco> @techrdco

www.techrdco.com

دستگاه‌های تصفیه آب شش مرحله‌ای میدیا

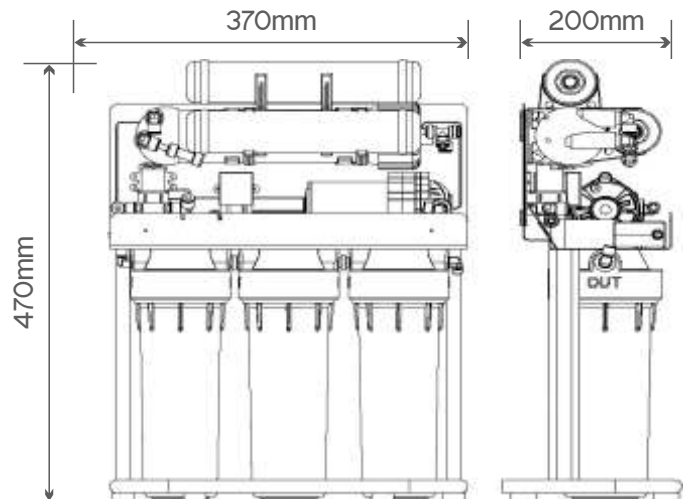
شرکت میدیای چین به عنوان یکی از بزرگترین شرکتهای تولید کننده لوازم خانگی در سال ۱۹۹۹ اقدام به تاسیس بخشی مستقل در زمینه تولید و عرضه انواع دستگاه‌های تصفیه آب نموده است. این شرکت با استفاده از غشا: اسمزیک اورجینال ساخت جنرال الکتریک (GE) آمریکا، سیستم شش مرحله‌ای را طراحی نموده است که قابلیت فیلترینگ و دفع تمام مواد مضر از جمله نیترات، فلزات سنگین، باکتری‌ها و سختی‌های معمول آب (کربنات کلسیم و کربنات منیزیم) که در بعضی نقاط ایران تا سطح ۱۰۰۰ ppm بالا می‌رود و همچنین ذرات معلق تا قطر ۰/۱ میکرون را دارد و می‌تواند آب را تا ۹۸٪ خالص نماید. این سیستم همچنین دارای اتوفلاش می‌باشد که قبل از هر راه‌اندازی به صورت اتوماتیک غشا: اسمزیک (ممبرین) را شستشو می‌دهند.



Under Sink

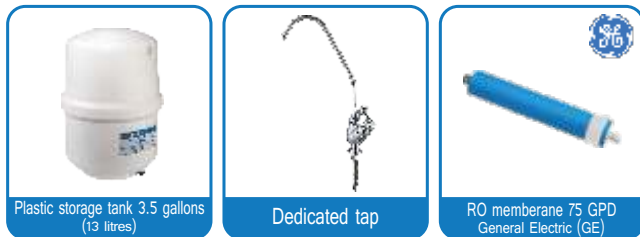
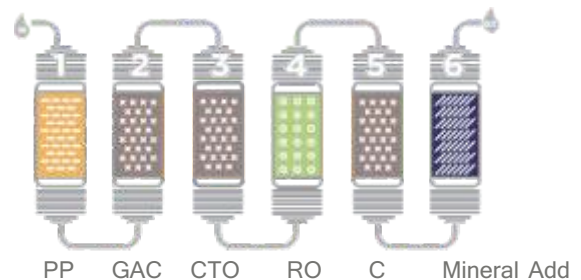
MRO1644-5

RO UNIT WITH METAL FRAME

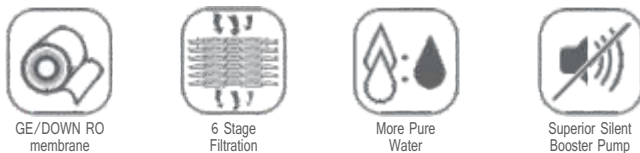


General Information

Purified Water Flow (L/min)	0.13
Rated Power	30 W
Membrane Capacity	75 GPD (285 l/day)



- مجهز به سیستم اتوفلاش برای افزایش طول عمر ممبرین
- ممبرین اورجینال جنرال الکتریک آمریکا
- سیستم ۶ مرحله‌ای برای ایجاد طعم گوارای آب
- استفاده از پمپ آب خانگی بسیار کم‌صدا: کمتر از ۴۵ دسی‌بل



کارتریج‌ها

3

فیلتر CTO (بلوک کربن اکتیو)

فیلتر بلوک کربنی ۵ میکرونی

حذف مواد آبی، کلر، آلاینده‌های کلریدی (حلالها و آفتکش‌ها)، فلزات سنگین، اجرام، ذرات ریز، ماسه و ذرات معلق، بهبود طعم، کاهش بوی بد

حداکثر دمای آب: ۴۵°C
طول عمر: ۶ ماه

2

فیلتر کربن اکتیوگرانول

CARBON G.A.C.

حذف مواد آبی، کلر، آلاینده‌های کلریدی (حلالها و آفتکش‌ها)، بهبود طعم و کاهش بوی بد در آب آشامیدنی

حداکثر دمای آب: ۴۵°C
طول عمر: ۶ ماه

1

فیلتر PP (فوم پلی‌پروپیلن)

فیلتر ۵ میکرونی رسوبی

تصفیه فیزیکی، جداسازی ذرات معلق، رفع کدروی آب، حذف ذرات ریز، ماسه، حذف زنگار

حداکثر دمای آب: ۴۵°C
طول عمر: ۳ الی ۶ ماه

